

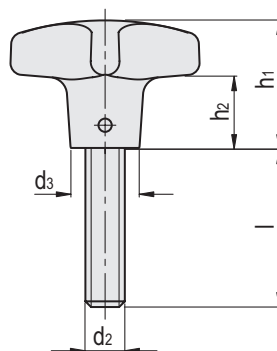
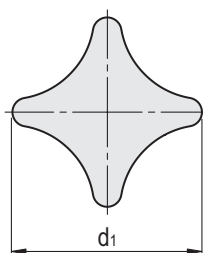
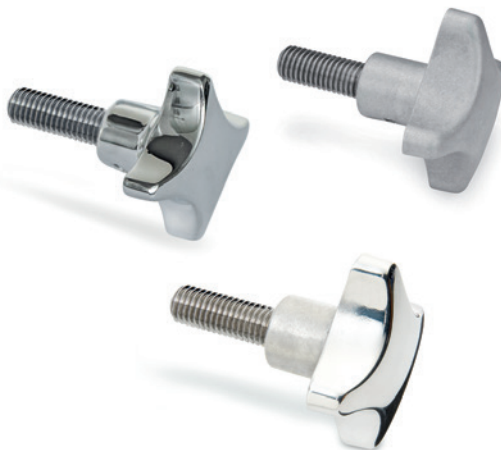
EXÉCUTIONS STANDARDS

- **GN 6335.5-A4P**: petit volant en acier INOX AISI 316 pour fonte de précision, finition polie, goujon fileté en acier INOX AISI 316. Goujon fileté en acier INOX AISI 303;
- **GN 6335.5-ES**: petit volant en acier INOX CF-8 pour fonte de précision.
- **GN 6335.5-AM**: petit volant en fonte d'aluminium, finition mate.
- **GN 6335.5-AP**: petit volant en fonte d'aluminium, finition polie.

CARACTÉRISTIQUES ET APPLICATIONS

Les volants GN 6335.5 ont des dimensions similaires à DIN 6335 voir page) mais présentent une géométrie sans évidements, ce qui simplifie les opérations de nettoyage et évite l'accumulation de saletés.

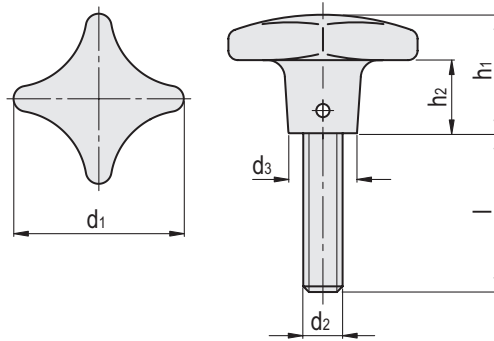
Ils sont adaptés pour les zones ayant des exigences particulières en matière d'hygiène et, grâce au matériau utilisé, pour les applications dans des environnements particulièrement corrosifs.



GN 6335.5-A4P

INOX STAINLESS STEEL

Code	Description	d1	d2	d3	l	h1	h2	⚖
GN.66751	GN 6335.5-A4P-40-M8-20	40	M8	14	20	25	13	74
GN.66752	GN 6335.5-A4P-40-M8-25	40	M8	14	25	25	13	76
GN.66753	GN 6335.5-A4P-40-M8-30	40	M8	14	30	25	13	78
GN.66754	GN 6335.5-A4P-40-M8-40	40	M8	14	40	25	13	82
GN.66755	GN 6335.5-A4P-50-M10-20	50	M10	18	20	32	18	136
GN.66756	GN 6335.5-A4P-50-M10-25	50	M10	18	25	32	18	139
GN.66757	GN 6335.5-A4P-50-M10-30	50	M10	18	30	32	18	142
GN.66758	GN 6335.5-A4P-50-M10-45	50	M10	18	45	32	18	151
GN.66759	GN 6335.5-A4P-50-M10-55	50	M10	18	55	32	18	158
GN.66760	GN 6335.5-A4P-63-M12-30	63	M12	20	30	40	23	254
GN.66761	GN 6335.5-A4P-63-M12-40	63	M12	20	40	40	23	263
GN.66762	GN 6335.5-A4P-63-M12-50	63	M12	20	50	40	23	271



GN 6335.5-ES

INOX STAINLESS STEEL

Code	Description	d1	d2	d3	l	h1	h2	△
GN.66816	GN 6335.5-ES-40-M8-20	40	M8	14	20	25	13	72
GN.66817	GN 6335.5-ES-40-M8-25	40	M8	14	25	25	13	74
GN.66818	GN 6335.5-ES-40-M8-30	40	M8	14	30	25	13	75
GN.66819	GN 6335.5-ES-40-M8-40	40	M8	14	40	25	13	79
GN.66820	GN 6335.5-ES-50-M10-20	50	M10	18	25	32	18	130
GN.66821	GN 6335.5-ES-50-M10-25	50	M10	18	30	32	18	132
GN.66822	GN 6335.5-ES-50-M10-30	50	M10	18	35	32	18	135
GN.66823	GN 6335.5-ES-50-M10-45	50	M10	18	45	32	18	142
GN.66824	GN 6335.5-ES-50-M10-55	50	M10	18	55	32	18	146
GN.66825	GN 6335.5-ES-63-M12-30	63	M12	20	30	40	23	240
GN.66826	GN 6335.5-ES-63-M12-40	63	M12	20	40	40	23	245
GN.66827	GN 6335.5-ES-63-M12-50	63	M12	20	50	40	23	249

GN 6335.5-AM

Code	Description	d1	d2	d3	l	h1	h2	△
GN.66781	GN 6335.5-AM-40-M8-20	40	M8	14	20	25	13	34
GN.66782	GN 6335.5-AM-40-M8-25	40	M8	14	25	25	13	35
GN.66783	GN 6335.5-AM-40-M8-30	40	M8	14	30	25	13	38
GN.66784	GN 6335.5-AM-40-M8-40	40	M8	14	40	25	13	41
GN.66785	GN 6335.5-AM-50-M10-20	50	M10	18	20	32	18	63
GN.66786	GN 6335.5-AM-50-M10-25	50	M10	18	25	32	18	65
GN.66787	GN 6335.5-AM-50-M10-30	50	M10	18	30	32	18	68
GN.66788	GN 6335.5-AM-50-M10-45	50	M10	18	45	32	18	75
GN.66789	GN 6335.5-AM-50-M10-55	50	M10	18	55	32	18	79
GN.66790	GN 6335.5-AM-63-M12-30	63	M12	20	30	40	23	104
GN.66791	GN 6335.5-AM-63-M12-40	63	M12	20	40	40	23	111
GN.66792	GN 6335.5-AM-63-M12-50	63	M12	20	50	40	23	118

GN 6335.5-AP

Code	Description	d1	d2	d3	l	h1	h2	△
GN.66801	GN 6335.5-AP-40-M8-20	40	M8	14	20	25	13	34
GN.66802	GN 6335.5-AP-40-M8-25	40	M8	14	25	25	13	36
GN.66803	GN 6335.5-AP-40-M8-30	40	M8	14	30	25	13	37
GN.66804	GN 6335.5-AP-40-M8-40	40	M8	14	40	25	13	40
GN.66805	GN 6335.5-AP-50-M10-20	50	M10	18	25	32	18	61
GN.66806	GN 6335.5-AP-50-M10-25	50	M10	18	30	32	18	64
GN.66807	GN 6335.5-AP-50-M10-30	50	M10	18	35	32	18	66
GN.66808	GN 6335.5-AP-50-M10-45	50	M10	18	45	32	18	74
GN.66809	GN 6335.5-AP-50-M10-55	50	M10	18	55	32	18	79
GN.66810	GN 6335.5-AP-63-M12-30	63	M12	20	30	40	23	105
GN.66811	GN 6335.5-AP-63-M12-40	63	M12	20	40	40	23	113
GN.66812	GN 6335.5-AP-63-M12-50	63	M12	20	50	40	23	118